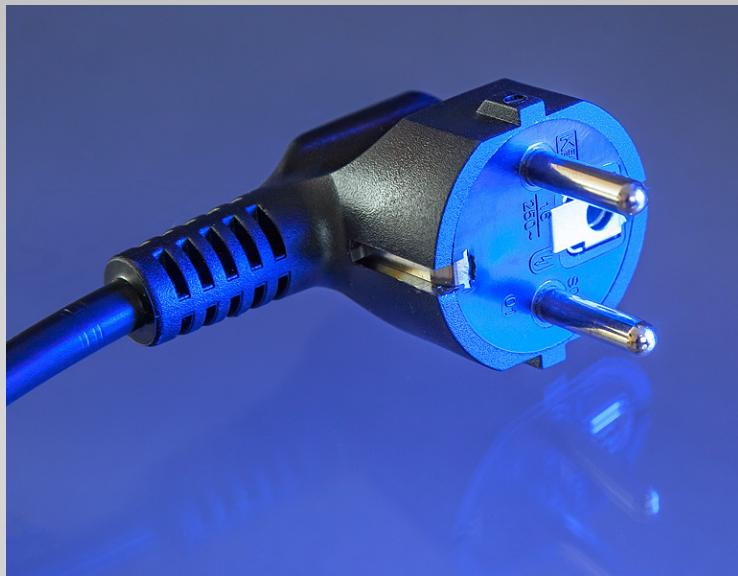


Schukowinkelstecker 3-polig S001

Kurzbeschreibung:

Der Schukowinkelstecker ist mit Strömen von bis zu 16 A und Spannungen von maximal 250 V belastbar. Typische Anwendungsgebiete des S001 sind Geräte der Schutzklasse I mit doppeltem Erdungssystem. Durch den vorauseilenden Schutzkontakt sind die leitfähigen Gehäuseteile von Geräten geerdet bevor die Kontaktstifte die spannungsführenden Buchsen erreichen. Nicht zugelassen in England, Irland und der Schweiz.

Bildansicht:



Zertifizierung:

CEE 7/XVII DIN 49441-R2
DIN VDE 0624

KEMA, CB, Dekra, VDE

Leitungstypen:

H03VV-F 3G0,75²
H05VV-F 3G0,75² ; 3G1,0² ; 3G1,5²
H05V2V2-F 3G0,75²

	Leitungsgesamtlänge	Abmantelmaß	Abisoliermaß
Min	600 mm	32 mm	32 mm
Max	6000 mm	240 mm	240 mm

Farben:

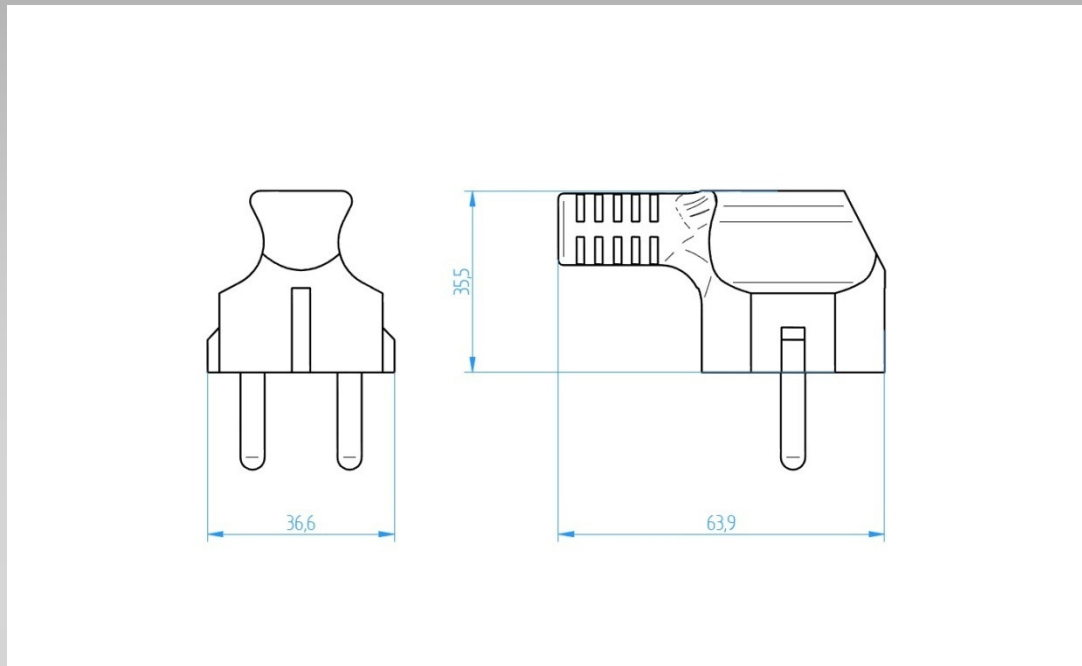
Weiß, Schwarz, Grautöne RAL 7035 / 7040
→ weitere Farben auf Anfrage

UNGER

Kabel-Konfektionstechnik GmbH & Co. KG

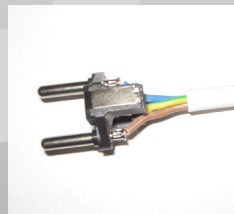
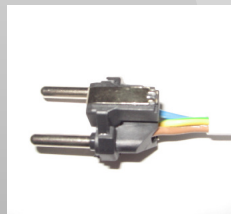
Schukowinkelstecker 3-polig S001

Abmessungen:



Ausführungen:

- mit und ohne Schutzkappe möglich
- mit Voll- oder Hohlpins
- mit Steckerbrücken für 750 oder 850 Grad Glühdrahttest



Optionen:

Das vorgestellte Modell ist eine Ausführungsvariante.
In Abhängigkeit von den Kundenwünschen sind weitere Ausführungsvarianten mit spezifischen Funktionalitäten möglich.

UNGER

Kabel-Konfektionstechnik GmbH & Co. KG