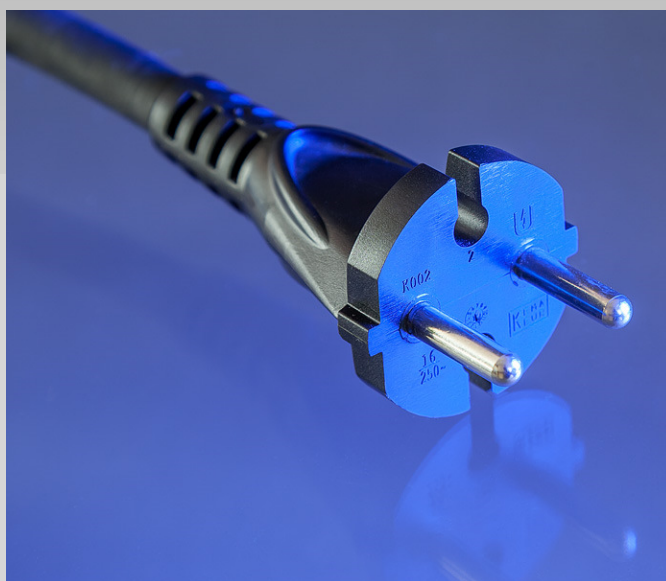


## Konturenstecker 2-polig K002

### Kurzbeschreibung:

Der Konturenstecker ist mit Strömen von bis zu 16 A und Spannungen von maximal 250 V belastbar. Typische Anwendungsgebiete des Konturensteckers sind Geräte mittlerer Leistung, also etwa 500 bis 2000 Watt, wie beispielsweise Staubsauger oder Bohrmaschinen. Hieraus ergibt sich eine maximale Geräteleistung von etwa 3500 W. Nicht zugelassen in England, Irland und der Schweiz.

### Bildansicht:



### Zertifizierung:

CEE 7/XVII DIN 49406  
DIN VDE 0624

KEMA, CB

### Leitungstypen:

H05VV-F 2x0,75<sup>2</sup> ; 2x1,0<sup>2</sup>  
H05RR-F 2x0,75<sup>2</sup> ; 2x1,0<sup>2</sup>  
H05RN-F 2x0,75<sup>2</sup> ; 2x1,0<sup>2</sup> ; 2x1,0<sup>2</sup> Kl.6  
H07RN-F 2x1,0<sup>2</sup> ; 2x1,5<sup>2</sup> ; 2x1,0<sup>2</sup> ; 2x1,5<sup>2</sup> Kl.6

	Leitungsgesamtlänge	Abmantelmaß	Abisoliermaß
Min	350 mm	32 mm	32 mm
Max	6000 mm	240 mm (PVC)	240 mm
		110 mm (Gummi)	

### Farben:

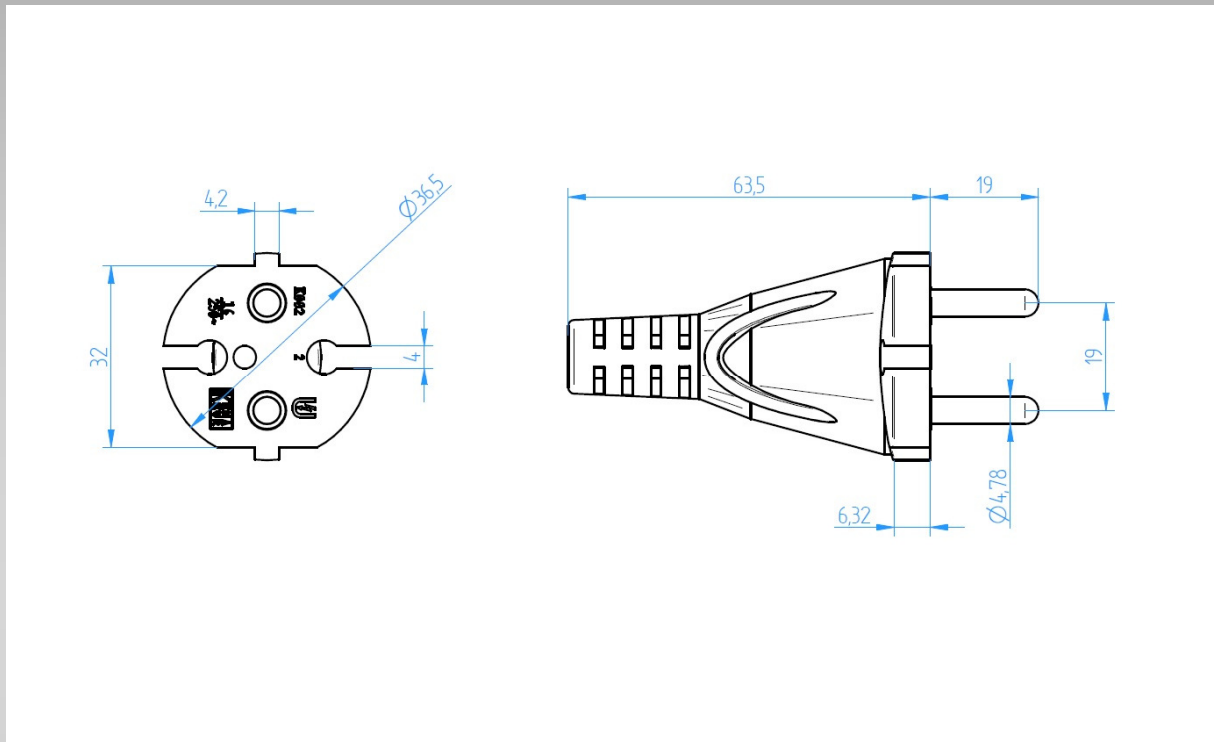
Weiß, Schwarz, Grautöne RAL 7035 / 7040  
→ weitere Farben auf Anfrage

# UNGER

Kabel-Konfektionstechnik GmbH & Co. KG

## Konturenstecker 2-polig K002

### Abmessungen:



### Ausführungen:

- mit und ohne Schutzkappe möglich



### Optionen:

Das vorgestellte Modell ist eine Ausführungsvariante.  
In Abhängigkeit von den Kundenwünschen sind weitere Ausführungsvarianten mit spezifischen Funktionalitäten möglich.

# UNGER

Kabel-Konfektionstechnik GmbH & Co. KG