



Kurzbeschreibung

UACS1 ist ein trennbares Geräteanschlussystem für Wechselspannungen bis zu 250 V und einem maximalen Betriebsstrom bis zu 16 A. Es besteht aus dem länderspezifischen Netzstecker, der passenden Anschlussleitung, der Gerätedose und dem produktspezifischen Gerätestecker. Durch das System UACS1 lassen sich verschiedenste Ländervarianten der Netzleitung über die passende Gerätedose mit einer einheitlichen Ausführung des Gerätesteckers kombinieren. Durch dieses trennbare Geräteanschlussystem wird der Elektrogerätehersteller in die Lage versetzt, die Fertigung und Endprüfung des Gerätes auch ohne Netzanschlussleitung vorzunehmen. Der Anschluss der länderspezifischen Netzleitung kann dann durch den Gerätefertiger oder den Endkunden erfolgen. Ein Netzleitungswechsel ist ebenfalls problemlos möglich.

Als Systemlieferant versorgen wir Sie mit einer Komplettlösung für den Anschluss Ihres Elektrogerätes an das Stromnetz verschiedenster Länder. Die gewünschte Ländervariante, der gewünschte Leitungstyp, die Kabellänge sowie die Gerätestecker-Spezifikation können bequem an die Anforderungen Ihres Gerätes angepasst werden.

Zulassung

Das System UACS1 ist nach den geltenden Normen zugelassen. Für das Gerätestecksystem gilt die Norm DIN EN 60320-1. Es liegen VDE-Prüfausweise vor.

Technische Daten des Geräteanschlussystems

Nennspannung:	250 V~, max. 16 A, 50 Hz / 60 Hz, einphasig
Zulässige Umgebungstemperatur Cordset:	70 °C
Zulässige Umgebungstemperatur Gerätestecker:	120 °C
IP-Schutzgrad im gesteckten Zustand:	IP 40
Schutzklasse:	I (Geräte mit Schutzleiter)
Netzleitung:	standardmäßig H05VV-F 3G weitere Leitungstypen auf Anfrage
Leiterquerschnitt:	0,75 mm ² / 1,0 mm ² / 1,5 mm ² (abhängig von Strombelastung)
Netzstecker:	länderspezifisch

Alle verwendeten Materialien entsprechen den REACH, RoHS und PAK-Verordnungen.

UACS1 Gerätedose – Variantenübersicht


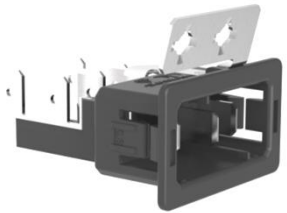

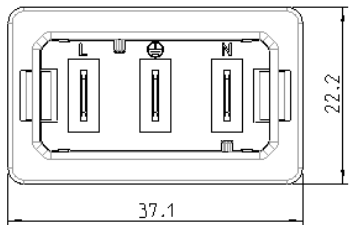
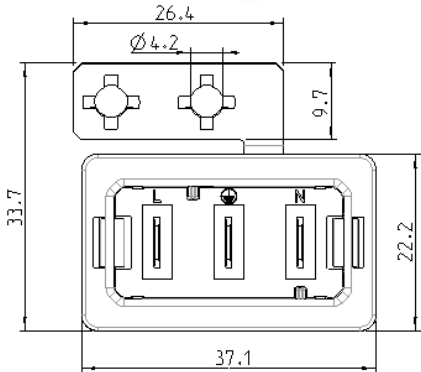
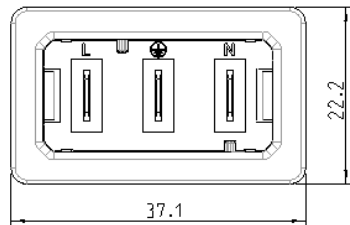
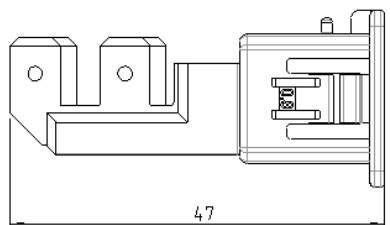
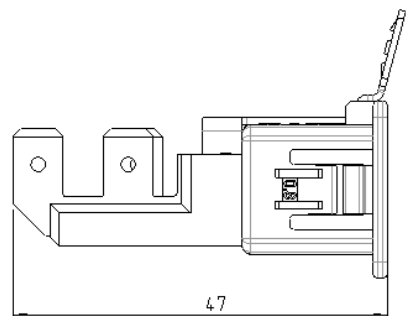
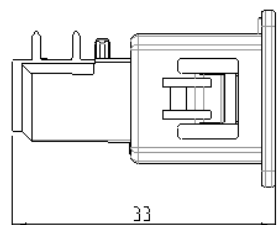
In unserem Standardsortiment befinden sich Gerätedosen mit geradem und gewinkelttem Knickschutz.

Variante mit geradem Knickschutz	Variante mit gewinkelttem Knickschutz

UACS1 Geratestecker – Variantenubersicht




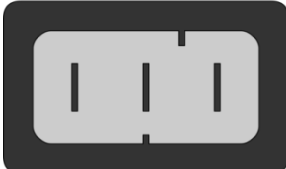


In unserem Standardsortiment befinden sich 3 Typen von Geratesteckern:

- Variante mit mehreren 6,3 mm Flachsteckern gema DIN EN 61210
- Variante mit mehreren 6,3 mm Flachsteckern gema DIN EN 61210 und PE-Schraubkontakt
- Variante mit Lotstiften¹ fur Leiterplattenmontage

Variante mit Flachstecker	Variante mit PE-Schraubkontakt	Variante mit Lotstiften
		
		
		

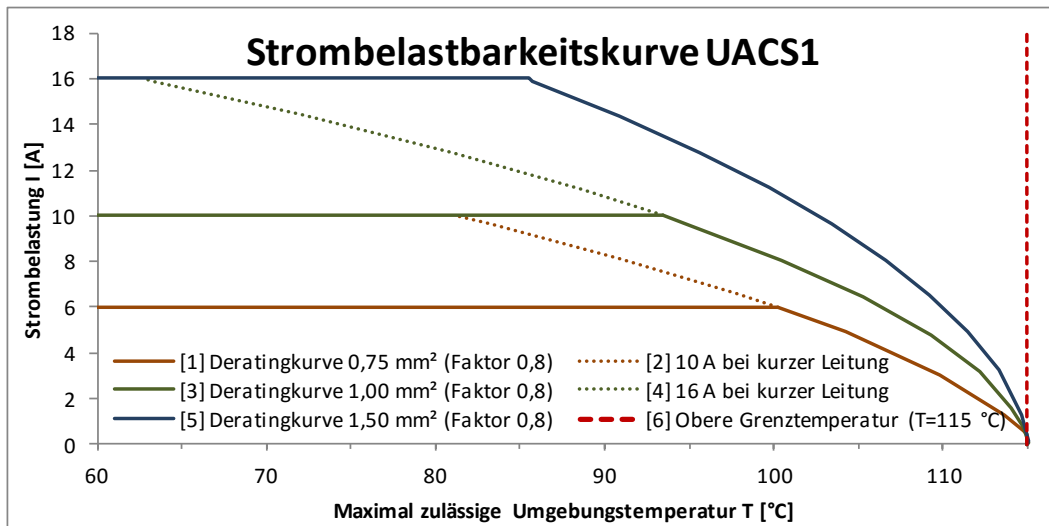
UACS1 – Kodierungsubersicht

Das Gerateanschlusssystem ist eindeutig kodiert. Dadurch werden eine Verpolung der stromfuhrenden Kontakte und die thermische ubelastung der Geratezuleitung zuverlassig verhindert. Dadurch kann beispielsweise sichergestellt werden, dass ein Elektroherd mit einem Betriebsstrom von 16 A nicht mit einer Netzleitung mit 10 A angeschlossen werden kann.

	6 A / 70 C	10 A / 70 C	16 A / 70 C
Frontansicht Dose			
Frontansicht Stecker			

¹ Wellenlotbar nach DIN EN 61760

Strombelastbarkeit der Gerätesteckverbindung bei erhöhter Umgebungstemperatur



Strombelastbarkeitskurve² UACS1 nach DIN EN 60512-5-2, Variante mit 6,3 mm Flachsteckern

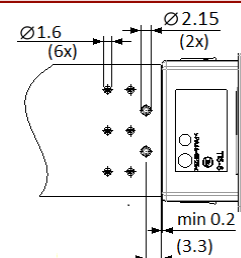
UACS1 – Einbauempfehlung

Die Montage des Gerätesteckers kann in Blech- und Kunststoffgehäusen erfolgen. Im Blechgehäuse wird der Gerätestecker durch seitliche Rastnasen fixiert, welche bei der Montage eine feste Verbindung mit dem Gehäuse herstellen. Dazu ist standardmäßig ein Blech von 0,8 mm Dicke zu verwenden³. Wird der Gerätestecker in ein Kunststoffgehäuse eingebaut, so ist in diesem eine umlaufende Nut zur Fixierung des Gerätesteckers vorzusehen, die alle auftretenden Kräfte sicher abfängt.

Einbau im Blechausschnitt ³ : Variante mit Flachstecker	Einbau im Blechausschnitt ³ : Variante mit PE-Schraubkontakt ⁴	Einbau im Kunststoffgehäuse ⁵

Montage auf Platine

Für den Stromübergang auf die Platine stehen je zwei Stifte pro Kontaktstrecke zur Verfügung. Zwei zusätzliche Positionierstifte erlauben die sichere Platzierung des Gerätesteckers auf der Platine. Um eine Übertragung der Kräfte beim Stecken auf die Platine sicher zu vermeiden, ist eine feste Fixierung des Gerätesteckers im Gerät zu gewährleisten. Der Gerätestecker ist für Leiterplattenstärken von 1,5 mm – 2,0 mm geeignet.



² Versionen für 0,75mm² (Kurvenverlauf [1]) und Versionen für kurze Kabellängen (Kurvenverlauf [2] und [4]) auf Anfrage.

³ Wird der Blechausschnitt durch ein Stanzwerkzeug hergestellt, so ist darauf zu achten, dass der Stanzgrat in das Gerät hinein zeigt und das Stecken des Gerätesteckers nicht behindert.

⁴ Die Auswahl geeigneter Befestigungsmittel für die Verbindung des PE-Schraubkontaktes mit dem Gerätegehäuse ist normgerecht nach IEC60335 auszuführen. Für die Einhaltung der notwendigen Standards ist der Gerätehersteller verantwortlich.

⁵ Es ist darauf zu achten, dass die Gehäuse-Aufnahme umlaufend ausgeführt wird, um dem Gerätestecker genügend Stabilität im Gehäuse zu verleihen.

UACS1 – Systemzubehör

Unser Geräteanschlusssystem UACS1 ermöglicht es Ihnen, das Thema Netzanschluss vollständig durch einen Anbieter lösen zu lassen. Damit dies möglich ist, bieten wir Ihnen neben dem eigentlichen Produkt einen Prüfadapter an, mit dessen Hilfe Sie ihr Elektrogerät werkseitig überprüfen können, noch bevor das Netzanschlusskabel gesteckt wird.

Eine universell kodierte Netzanschlussleitung erlaubt es Ihnen, für alle Varianten ein gemeinsames Ersatzteil vorzuhalten und ohne großen logistischen Aufwand in allen Servicefällen einzusetzen.

Kundenapplikationen

Durch unsere hochflexiblen vollautomatischen Fertigungsstraßen verfügen wir über die Möglichkeiten, eine Vielzahl an spezifischen Kundenwünschen zu realisieren.

Applikationsoptionen:

- Ländervariante der Netzsteckerseite
- Leitungstyp, Länge und Farbe der Zuleitung
- Variante der Gerätedose (gerade, gewinkelt)
- Variante des Gerätesteckers (Flachsteckkontakte, PE-Schraubkontakt, Lötstifte)

Je nach Anfrage sind auch weitere kundenspezifische Lösungen zur Entwicklung möglich. Setzen Sie sich einfach mit uns in Verbindung. Unser Team berät Sie gern.

Kontakt

UNGER

Kabel-Konfektionstechnik GmbH & Co. KG
Fabrikstraße 5
09465 Sehmatal-Sehma
Deutschland

Vertrieb:

sales@unger-elektro.de
+49 (3733) 67778-318

www.unger-kabelkonfektion.de

Änderungen im Sinne des technischen Fortschrittes bleiben vorbehalten. Alle hier gemachten Angaben ausschließlich zu Informationszwecken. Insbesondere für Zeichnungsmaße gelten die Angaben in den jeweiligen Produktzeichnungen im letzten Zeichnungsstand.